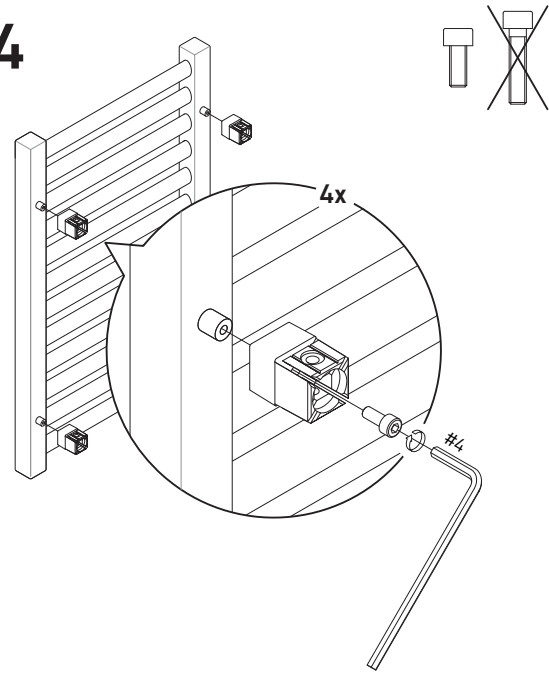
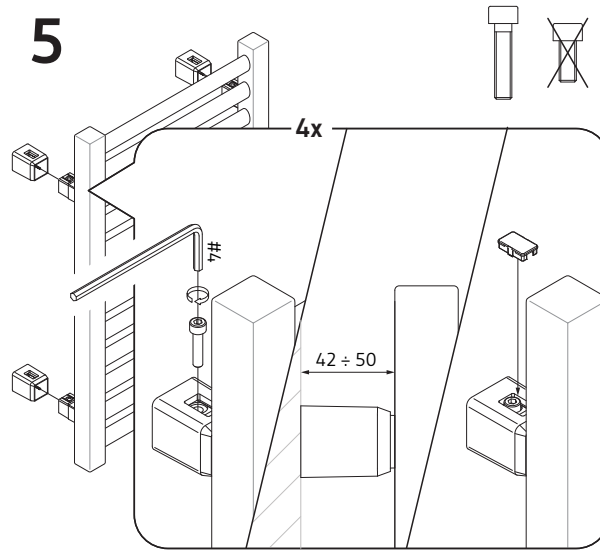


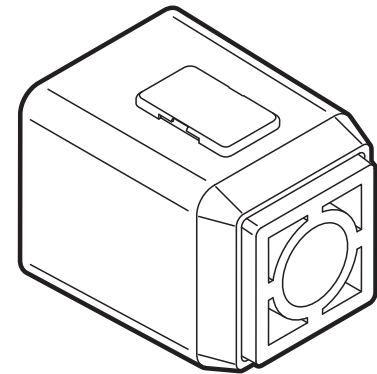
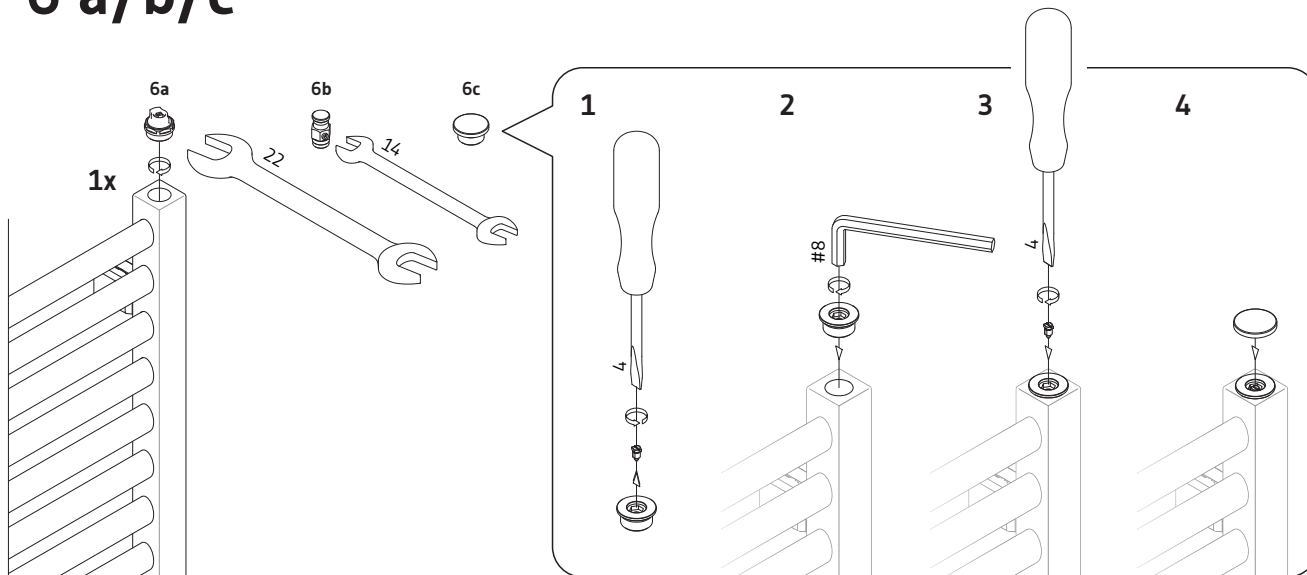
4



5

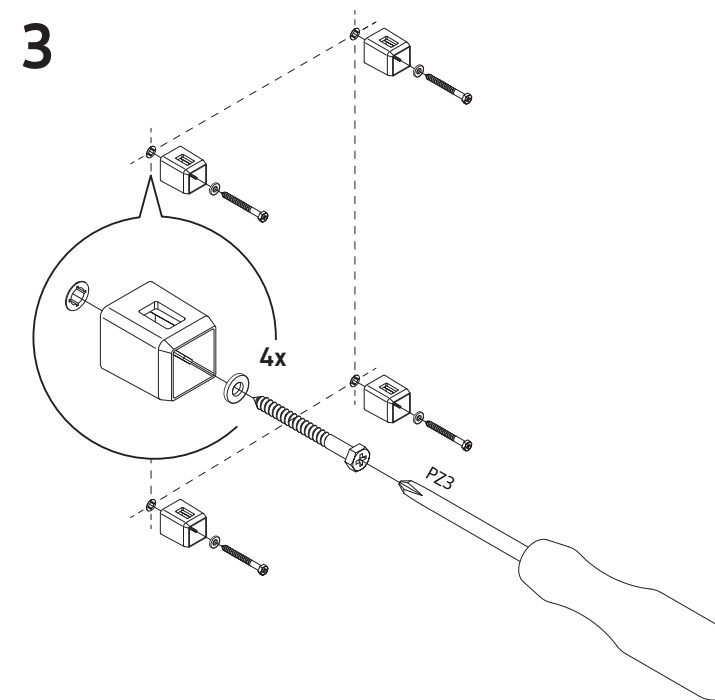
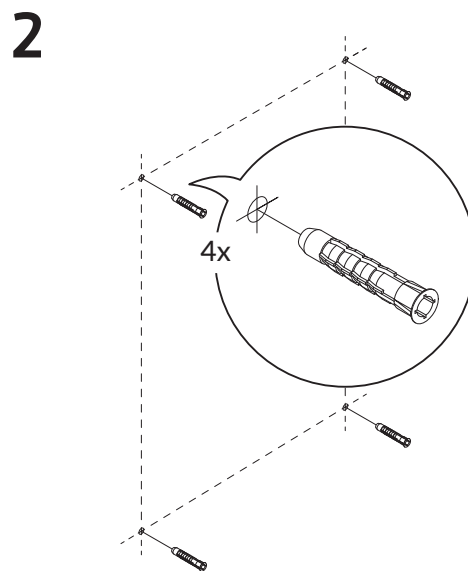
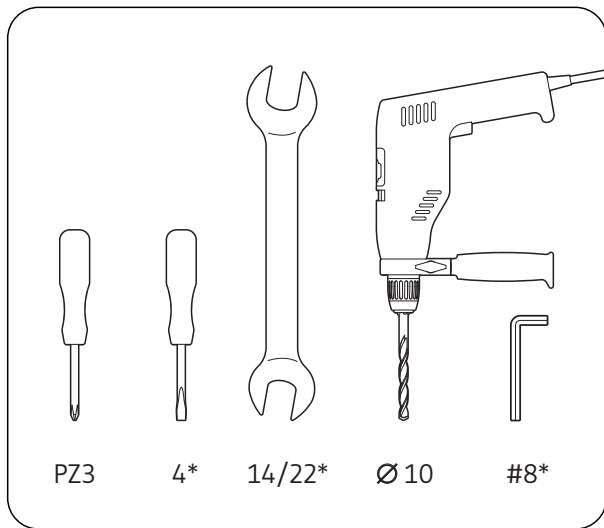
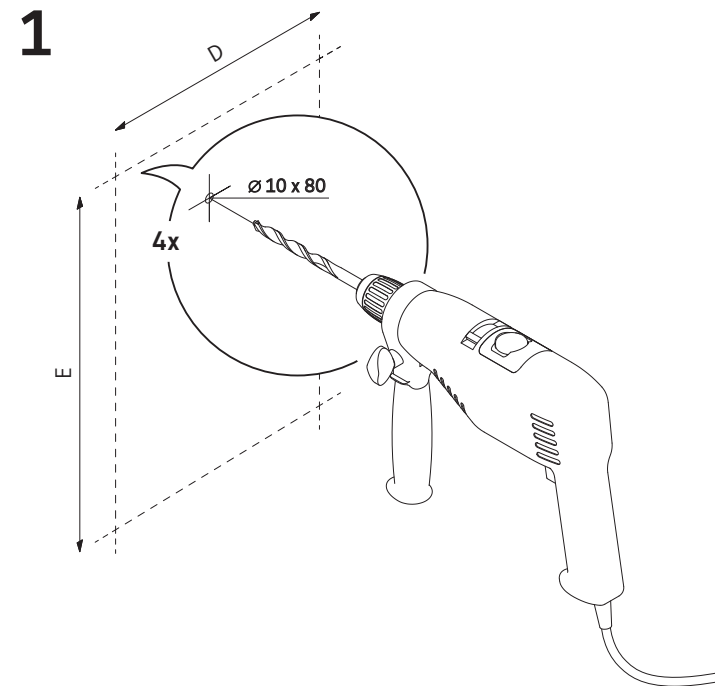
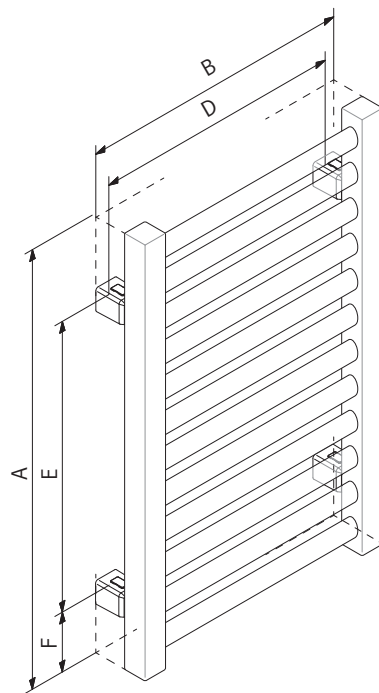
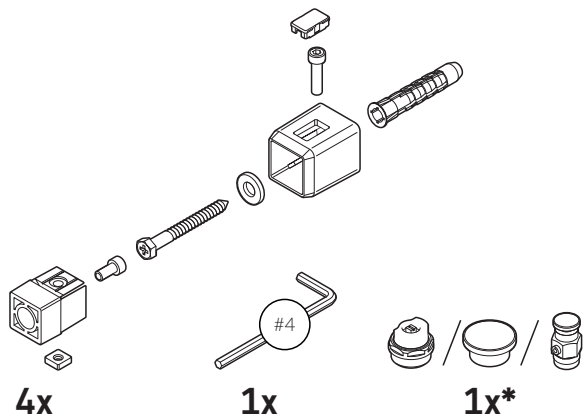


6 a/b/c\*



# Instrukcja montażu

mocowanie MKP/MKS 4x



\*Dotyczy wersji wodnej i wodno-elektrycznej