

KARTA PRODUKTU HEC 1.0 Z KABLEM PROSTYM LUB SPIRALNYM



Producent:

HeatQ Technology Sp. z o.o.

80-017 Gdańsk Trakt Św. Wojciecha 223/225

Tel.: +48 585 805 104/+48 691 209 888

www.heatq.com e-mail: biuro@heatq.com

HEATQ
— TECHNOLOGY

PRZEZNACZENIE

Grzałka elektryczna HEC 1.0 ze sterowaniem mikroprocesorowym przeznaczona do montażu w grzejnikach łazienkowych i dekoracyjnych.

Grzejnik wyposażony w grzałkę elektryczną pełni funkcję suszarki elektrycznej lub może stanowić hybrydowe połączenie grzejnika włączonego do instalacji CO.

Dzięki intuicyjnej obsłudze istnieje możliwość swobodnego programowania funkcjonalności grzałki.

RODZAJ PODŁĄCZENIA

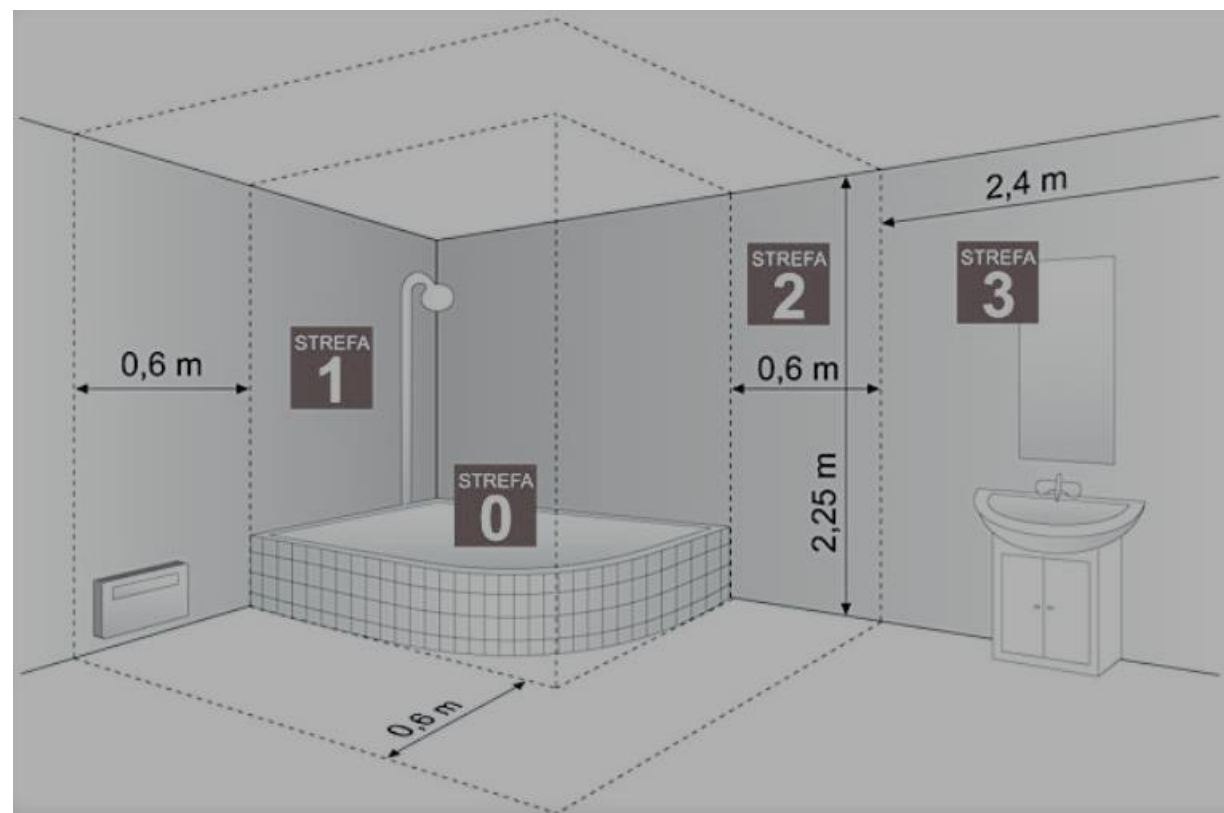
- kabel prosty
- kabel spiralny

KOLORY STEROWNIKA

- chrom, biały, czarny, czarny mat, silver

SPECYFIKACJA TECHNICZNA

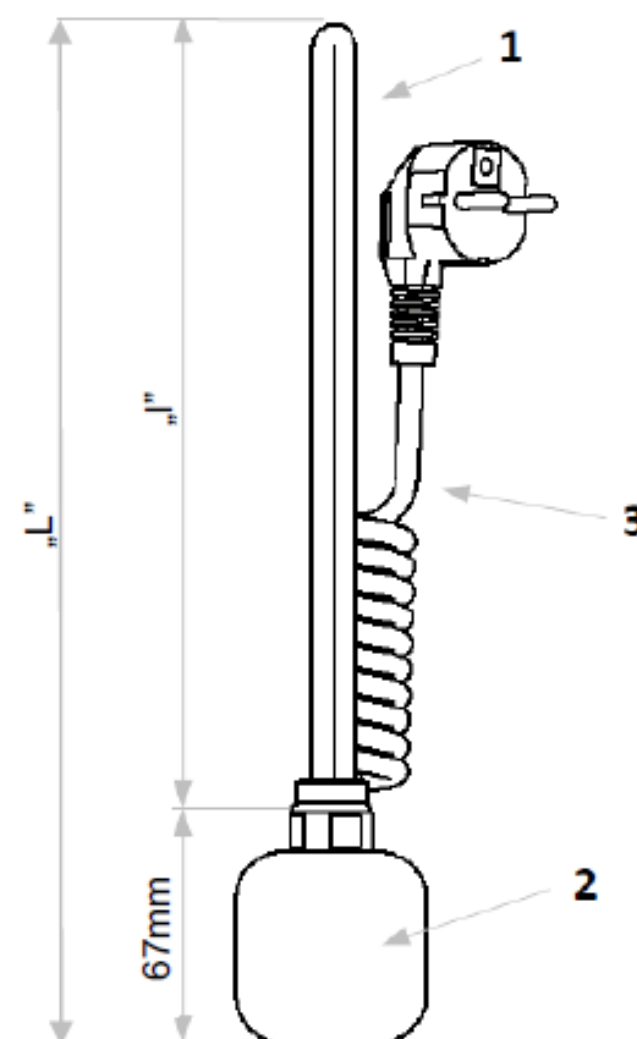
- nominalne napięcie zasilania: wariant 1: 230V, 50Hz;
wariant 2: 110V, 60Hz
- klasa izolacji: wariant 1: klasa I; wariant 2: klasa II
- klasa szczelności obudowy: IPX4 (STREFA 2 i 3)
- moc: 120W, 200W, 300W, 400W, 500W, 600W, 800W, 1000W, 1200W



Źródło: NORMA PN-EN 60529:2003

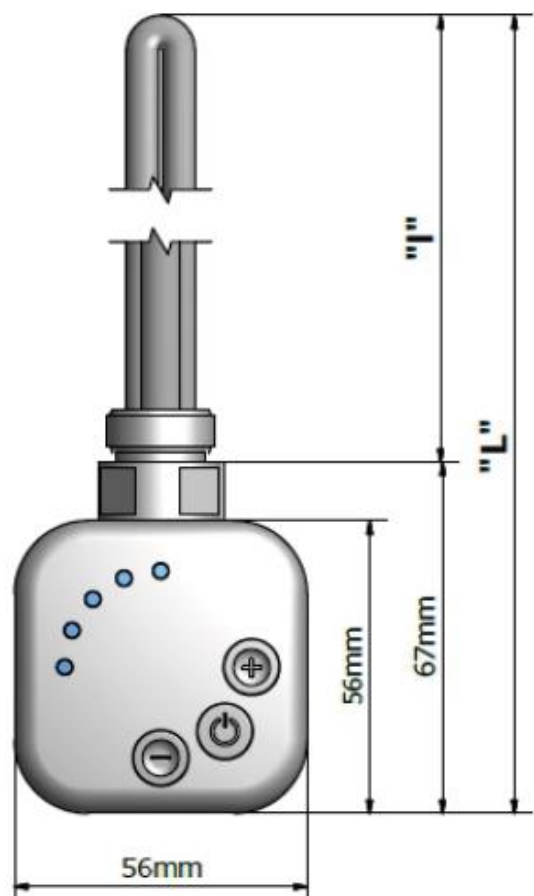
WYMIARY I WAGA

Moc	Waga	Długość "I"	Długość "L"
120W	0,40 kg	310 mm	377 mm
200W	0,39 kg	270 mm	327 mm
300W	0,40 kg	295 mm	362 mm
400W	0,41 kg	330 mm	397 mm
500W	0,42 kg	345 mm	412 mm
600W	0,42 kg	360 mm	427 mm
800W	0,45 kg	470 mm	537 mm
1000W	0,48 kg	560 mm	627 mm
1200W	0,49 kg	565 mm	637 mm

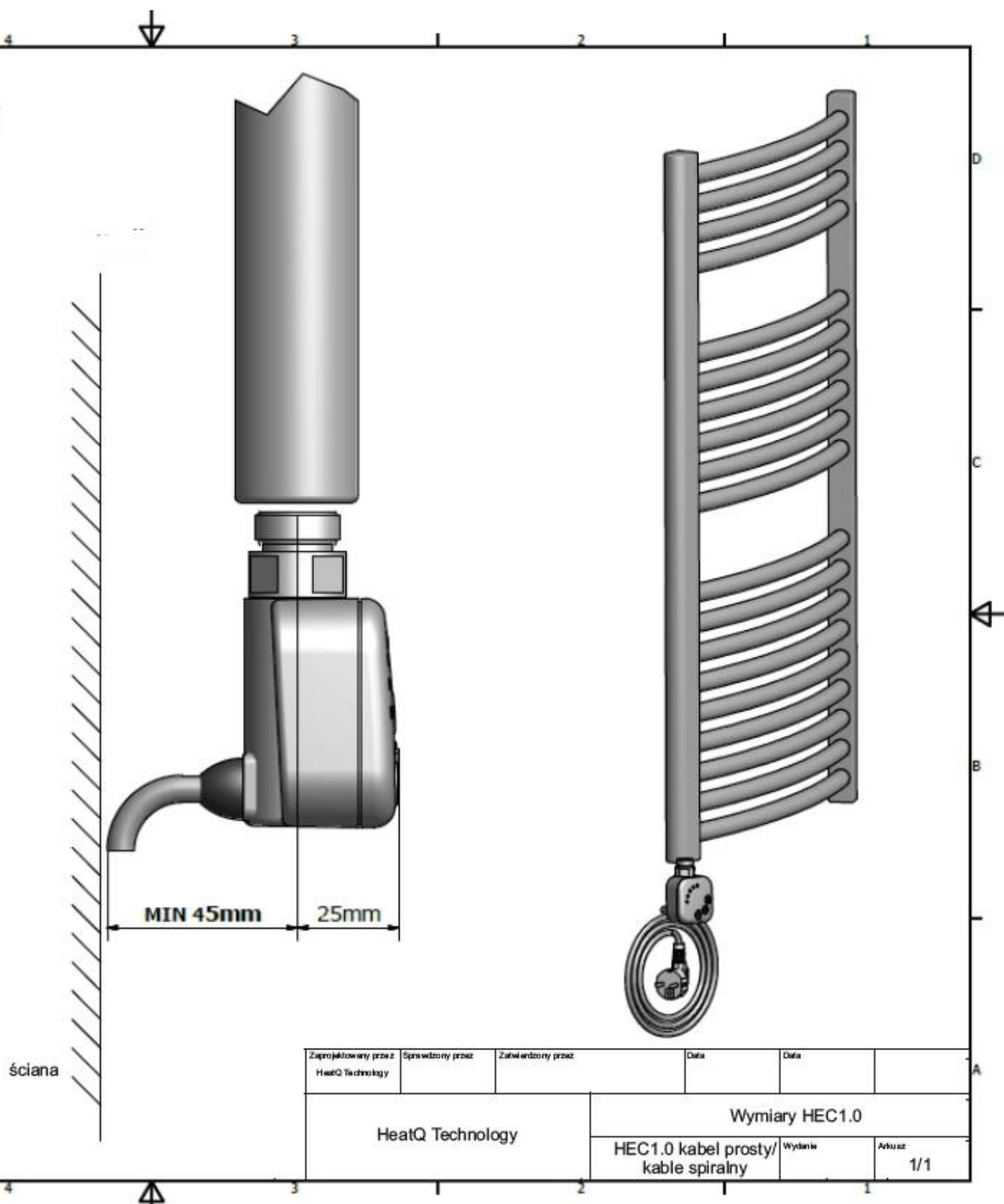


1. Element grzejny
2. Obudowa sterownika
3. Przewód zasilający

HEC1.0 - kabel prosty/ kabel spiralny



Dane HEC1.0			
Moc	Waga	Długość „J”	Długość „L”
120W	0,40 kg	310 mm	377 mm
200W	0,39 kg	270 mm	327 mm
300W	0,40 kg	295 mm	362 mm
400W	0,41 kg	330 mm	397 mm
500W	0,42 kg	345 mm	412 mm
600W	0,42 kg	360 mm	427 mm
800W	0,45 kg	470 mm	537 mm
1000W	0,48 kg	560 mm	627 mm
1200W	0,49 kg	562 mm	629 mm



Zaprojektowany przez HeatQ Technology	Sprawdzony przez	Zaakceptowany przez	Data	Data
HeatQ Technology		Wymiary HEC1.0		
		HEC1.0 kabel prosty/ kable spiralny		Wydanie Aktualizacja 1/1

- > Podwyższenie temperatury
- > TIMER TURBO - po 2h pracy w temp. 60° urządzenie powraca do poprzednio ustawionej temp.

ON/OFF

- > Obniżenie temperatury
- > TIMER START/STOP - po 2h pracy w temp. 60° urządzenie wyłącza się



FUNKcjONALNOŚĆ GRZAŁKI HEC

- 4-stopniowa regulacja temperatury w przedziale 30°-60°C
- funkcja suszarki
- timer START-STOP – po 2h automatyczne wyłączenie urządzenia
- timer TURBO – po 2h automatyczny powrót do uprzednio nastawionej temperatury
- dwustopniowe zabezpieczenie przed przegrzaniem
- dodatkowe zabezpieczenie przed pracą „na sucho”
- dzięki zaawansowanej elektronice (Ultra-Low-Power) posiada niski pobór mocy w trybie czuwania
- funkcja ANTIFREEZE - ochrona przed zamarzaniem
- inteligentna kontrola pracy – sterowanie mikroprocesorem
- wizualizacja w kolorowej technologii LED
- możliwość obrotu sterownika w zakresie 0° - 330°

KONFIGURATOR INDEKSU

Model	Typ przyłącza	Kolor	Moc	Rodzaj opakowania	Wyposażenie opcjonalne
PHE1 - GRZAŁKA HEC 1.0	PC – kabel prosty z wtyczką	WX - biały	22 - 120W	B – karton bez nadruku	T- trójkąt
	PX – kabel prosty bez wtyczki	BX - czarny	02 - 200W	O – karton z nadrukiem	
	SC – kabel spiralny	BO - czarny mat	03 - 300W	R - folia	
		SX - silver	04 - 400W		
		CX - chrom	06 - 600W		
			08 - 800W		
			10 - 1000W		
			0C - 1200W		

Przykład indeksu: PHE1SCCX03BT

PHE1 – GRZAŁKA HEC 1.0

SC – KABEL SPIRALNY

CX – KOLOR CHROM

03 – MOC 300 W

B – KARTON BEZ NADDRUKU

T – TRÓJNIK

Data: 23.04.2020

Opracowała: Natalia Woźniak

HeatQ Technology Sp. z o.o.

80-017 Gdańsk Trakt Św. Wojciecha 223/225

Tel.: +48 585 805 104/+48 691 209 888

www.heatq.com e-mail: biuro@heatq.com