

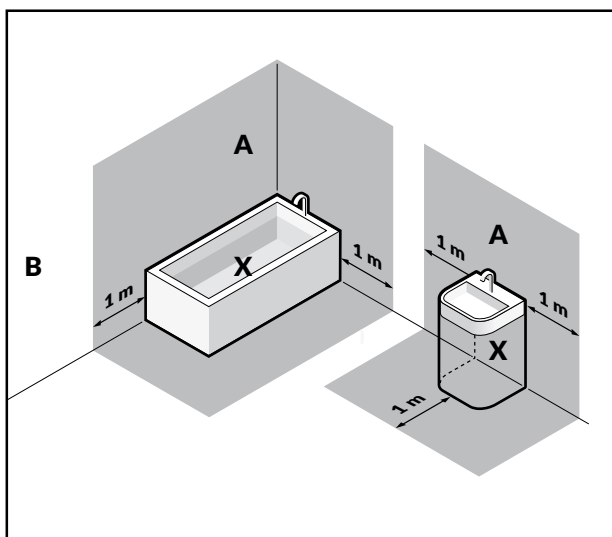
INSTRUKCJA OBSŁUGI GRZEJNIKA

ALES / FIDO / MARLON / TITAN / BENTO

WARUNKI GWARANCJI

1. Przedmiotem gwarancji jest dekoracyjny grzejnik rurkowy produkcji Terma Sp. z o.o., którego cechy podane są na ostatniej stronie.
2. Odbierając grzejnik, Klient potwierdza pełnowartościowość produktu.
W przypadku stwierdzenia jakichkolwiek wad należy poinformować Sprzedawcę. W przeciwnym razie przyjmuje się, że Sprzedawca wydał produkt bez wad (dotyczy to w szczególności jakości powierzchni grzejnika).
3. Okres gwarancji wynosi:
 - a. 8 lat od daty zakupu na powłokę grzejników stalowych we wszystkich kolorach palety RAL i Specjalnych,
 - b. 8 lat na szczelność grzejników stalowych,
 - c. 3 lata na powłokę grzejników chromowanych,
 - d. 2 lata na grzałki elektryczne do grzejników oraz podzespoły elektryczne w grzejnikach elektrycznych.
4. Podstawą roszczeń gwarancyjnych jest tabliczka znamionowa naklejona na tyle grzejnika wraz z dowodem zakupu. Nieokazanie któregokolwiek z ww. dokumentów upoważnia Producenta do oddalenia roszczenia gwarancyjnego.
5. Gwarancją nie są objęte uszkodzenia:
 - a. powstałe wskutek niezgodnego z instrukcją montażu lub eksploatacji,
 - b. będące skutkiem użytkowania grzejnika niezgodnie z wymogami załączonej instrukcji obsługi (szczególnie w zakresie nieodpowiednich parametrów wody, ciśnienia wewnątrz grzejnika oraz innych, wykazanych w instrukcji wymogów);
 - c. powstałe z winy Klienta po odbiorze od Sprzedającego.
6. Gwarancja nie obejmuje roszczeń z tytułu cech techniczno-eksploatacyjnych grzejnika, o ile są one zgodne z podanymi w instrukcji obsługi i specyfikacji technicznej.
7. Naprawa gwarancyjna nie obejmuje czynności przewidzianych w instrukcji obsługi, do których zobowiązany jest użytkownik we własnym zakresie i na własny koszt.
8. Na zasileniu i powrocie z grzejnika powinny być zainstalowane zawory umożliwiające odcięcie połączenia grzejnika z instalacją C.O. w przypadku zgłoszenia reklamacyjnego. Brak takiej armatury może spowodować obciążenie Klienta kosztami demontażu urządzenia.
9. Rozpatrzenie roszczenia reklamacyjnego następuje w terminie 14 dni kalendarzowych.
10. W przypadku uznania reklamacji Producent zobowiązuje się do usunięcia wady. Termin wykonania naprawy uzgadniany jest z Klientem indywidualnie. Jeśli naprawa okaże się niemożliwa, Producent wymienia produkt na nowy.
11. Załączona instrukcja obsługi produktu stanowi integralną część gwarancji. Prosimy o dokładne zapoznanie się z jej treścią przed przystąpieniem do użytkowania.

INFORMACJE O PRODUKCIE



- WYKONANIE:**
grzejnik wykonany jest ze stali niskowęglowej a z zewnątrz pokryty jest lakierem proszkowym lub powłoką galwaniczną.
- DANE TECHNICZNE:**
szczegółowe dane dotyczące zakupionego przez Państwa produktu znajdują się na ostatniej stronie niniejszej instrukcji.
- PRZEZNACZENIE:**
ogrzewanie wszelkich pomieszczeń o normalnej wilgotności powietrza (dotyczy to także łazienek, kuchni itp.), bez oddziaływań środków korozyjnych. Może pełnić jednocześnie funkcje suszarki.
UWAGA! Nie dotyczy to grzejników o powłoce chromowanej — suszenie tkanin na grzejnikach w tej wersji jest niedozwolone.
- STREFY MONTAŻU GRZEJNIKÓW:**
Strefa „X” oznacza źródło wody (umywalkę, prysznic, wannę, toaletę itp.). Strefa „A” obejmuje przestrzeń nad strefą „X” oraz po obu jej stronach w odległości do 1 m. Dla utrzymania warunków gwarancji w przypadku montażu grzejników w strefie „A” wymaga się bezwzględnie zamówienia dodatkowej usługi pokrycia produktu podkładem epoksydowym według aktualnej oferty Producenta. Strefa „B” oznacza strefę całkowicie bezpieczną dla montażu grzejników stalowych pokrytych standardową powłoką.

Zalecamy montaż grzejnika przez wykwalifikowanego instalatora.

WARUNKI GWARANCJI

5. JAKOŚĆ WODY:

Grzejnik powinien być stosowany w zamkniętych instalacjach centralnego ogrzewania.

UWAGA! Grzejnik NIE MOŻE pracować w układach otwartych lub układach wody użytkowej.

Pamiętaj też o odpowiednim odpowietrzeniu instalacji i grzejnika.

Grzejnik przeznaczony jest do instalowania w wodnych instalacjach centralnego ogrzewania wykonanych z rur stalowych czarnych lub z tworzywa sztucznego z barierą antydyfuzyjną.

Szczegółowe wymagania dotyczące zamkniętych instalacji centralnego ogrzewania, jakości wody oraz eksploatacji tychże instalacji zawierają normy obowiązujące na terenie danego kraju.

UWAGA! Parametry instalacji nie mogą przekra-

zać parametrów roboczych grzejnika. Wartości parametrów roboczych grzejnika znajdują się na ostatniej stronie niniejszej instrukcji.

UWAGA! Czynnik grzewczy nie może zawierać glikolu etylenowego lub propylenowego.

6. ZAKUPIONY GRZEJNIK JEST W PEŁNI ZGODNY Z WYMOGAMI:

Rozporządzenie Parlamentu Europejskiego i Rady (UE) Nr 305/2011 z dnia 9 marca 2011 r. ustanawiające zharmonizowane warunki wprowadzania do obrotu wyrobów budowlanych oraz normami zharmonizowanymi:

EN 442-1 Grzejniki i konwektory — Część 1: Wymagania i warunki techniczne,

EN 442-2 Grzejniki i konwektory — Część 2: Moc cieplna i metody badań.

UWAGI OGÓLNE DOTYCZĄCE MONTAŻU

1. Zachowaj ostrożność przy transporcie, montażu i demontażu grzejnika dla uniknięcia ewentualnych obrażeń ciała lub uszkodzeń mienia.
2. W zakładanym miejscu montażu powinny znajdować się króćce do przyłączenia grzejnika do sieci C.O. o rozstawie zgodnym z dokumentacją grzejnika (dodatkowe informacje można uzyskać u Partnera Handlowego).
3. Przyłącza zasilające i powrotne należy wyposażyć w odpowiednie zawory.
4. Wykonując grzejnik w wersji elektrycznej (zalanym czynnikiem grzewczym, bez dostępu do instalacji C.O.), należy uwzględnić rozszerzalność temperaturową tego czynnika. Zalanie grzejnika nadmierną ilością cieczy może doprowadzić do przekroczenia dopuszczalnego ciśnienia i uszkodzenia grzejnika.

WYTYCZNE BEZPIECZNEGO UŻYTKOWANIA

1. Przy wkładaniu rąk pomiędzy rurki grzejnika należy zachować ostrożność.
2. Przy suszeniu tkanin należy zwrócić uwagę na dopuszczalną dla nich temperaturę, by nie doprowadzić do ich zniszczenia.

UWAGA!

Nie należy wieszać tkanin o właściwościach mocno farbujących (nowe ręczniki, tkaniny z dużą domieszką

tworzyw sztucznych), jak i tkanin nasączonych substancjami chemicznymi. Może to spowodować trwałe zabarwienie powłoki lakierniczej grzejnika. Odbarwienia tego typu nie są objęte gwarancją Producenta.

3. Po zdjęciu suszonych ręczników czy odzieży grzejnik może być mocno rozgrzany. Należy zachować ostrożność i odczekać do momentu, aż temperatura grzejnika spadnie do bezpiecznego poziomu.
4. Jeżeli w grzejniku zamontowana jest grzałka elektryczna, należy zapoznać się z instrukcją do niej dołączoną.
5. Nie wolno umieszczać na grzejniku obciążeń przekraczających 5 kg, ani działać na niego z siłą o podobnej wartości.
6. Zmiany w konstrukcji grzejnika i naprawy mogą być wykonywane wyłącznie przez Producenta.
7. Nie wolno dopuścić do przekroczenia parametrów pracy podanych w informacji o produkcie. Dotyczy to w szczególności:
 - a. ciśnienia (zbyt wysokie może spowodować zniszczenie grzejnika),
 - b. jakości czynnika grzewczego (nieodpowiedni współczynnik pH lub zawartość tlenu może doprowadzić do skorodowania grzejnika); podłączanie grzejnika do układu wody użytkowej (instalacji wodociągowej) lub uzupełnianie ubytków czynnika grzewczego cieczą o nieodpowiednich parametrach również może prowadzić do uszkodzenia.

SYTUACJE AWARYJNE

W przypadku dostrzeżenia oznak awarii grzejnika, takich jak:

1. wyciek czynnika grzewczego,
2. nadmierne ciśnienie (objawiające się odkształceniem rurek),
3. jakiegokolwiek innej nienaturalnej pracy,

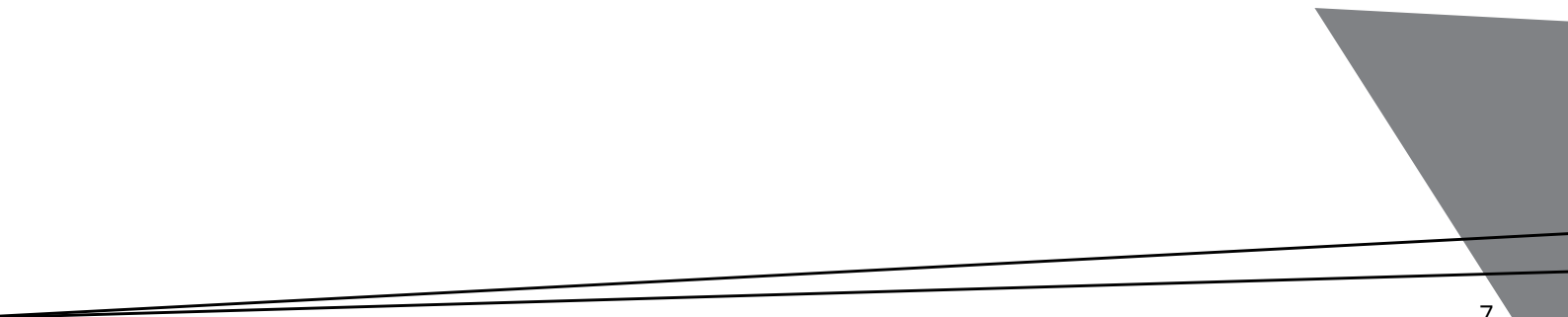
należy natychmiast zakręcić oba zawory przy grzejniku, po czym niezwłocznie skontaktować się z Producentem!

KONSERWACJA

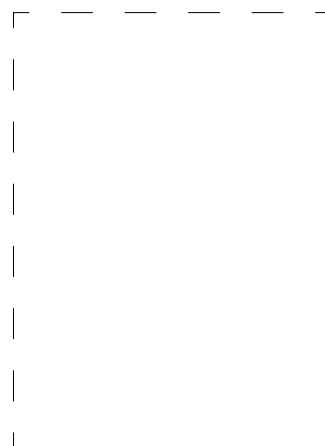
1. Nie wolno dopuścić do zamarznięcia czynnika grzewczego.
2. Zalecamy utrzymywanie grzejnika w czystości. Czyszczenie można przeprowadzać przy pomocy domowych środków czystości (z wykluczeniem środków zawierających rozpuszczalniki lub materiały ścierne).
3. Powierzchni grzejnika nie wolno malować żadnymi farbami lub lakierami.

UTYLIZACJA GRZEJNIKA

W sytuacji, kiedy zachodzi potrzeba po zbyciu się grzejnika, należy przestrzegać obowiązujących uregulowań prawnych dotyczących utylizacji.



- 1.** Model
- 2.** Wysokość
- 3.** Szerokość
- 4.** Podłączenia
- 5.** Kolor
- 6.** Rozstaw
- 7.** Numer seryjny
- 8.** Wydajność dT50
- 9.** Równanie charakterystyki cieplnej
- 10.** Masa
- 11.** Pojemność
- 12.** Data produkcji
- 13.** Ciśnienie robocze
- 14.** Temperatura pracy
- 15.** Numer modelu



Producent:
TERMA SP Z O.O.
CZAPLE 100, 80-298 GDAŃSK, POLAND
www.termagroup.pl

MPGKG-296