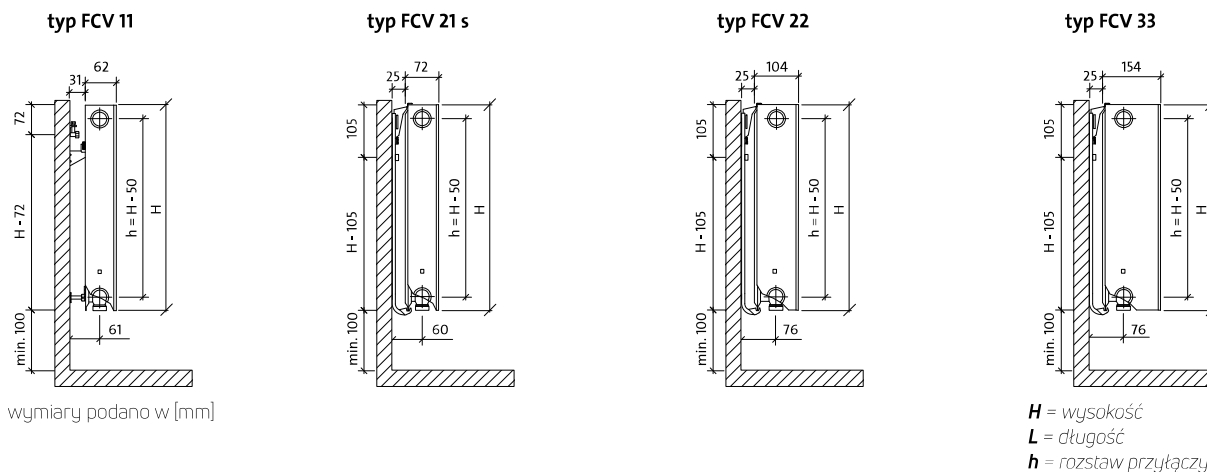


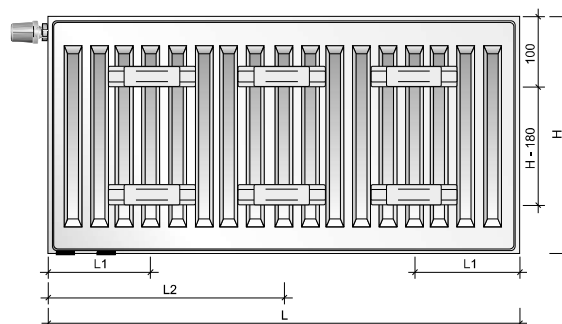
rzuty z boku



widok z przodu



widok z tyłu - tylko typ FCV 11



pojemność, ciężar i odległości montażowe

pojemność : l/m						
typ	wys.	300	400	500	600	900
11		1,7	2,2	2,7	3,2	4,5
21s		3,4	4,5	5,5	6,6	9,0
22		3,4	4,5	5,5	6,6	9,0
33		5,1	6,7	8,2	9,8	13,3

ciężar : kg/m						
typ	wys.	300	400	500	600	900
11		12,4	16,3	20,1	24,0	35,7
21s		17,4	22,8	28,3	34,0	50,7
22		19,3	25,7	31,8	38,6	56,8
33		26,9	35,8	44,9	53,8	80,4

odległości montażowe : mm		
typ	FCV 11	
	L1	L2
400-1600	117	-
1800	117	917
2000	117	1017
2300	117	1150
2600	117	1317
3000	117	1517

zalecane podłączenia

